

Slush, cold creams & mjukglass  
Behållare för slush, frozen cream och  
mjukglass med 1 isolerad 5-liters  
behållare, touch skärm

Produkt # \_\_\_\_\_

Modell # \_\_\_\_\_

Namn # \_\_\_\_\_

SIS # \_\_\_\_\_

AIA # \_\_\_\_\_



562516 (GTITR290)

Behållare för slush, frozen  
cream och mjukglass med 1  
isolerad 5-liters behållare,  
touch skärm

### Kort specifikation

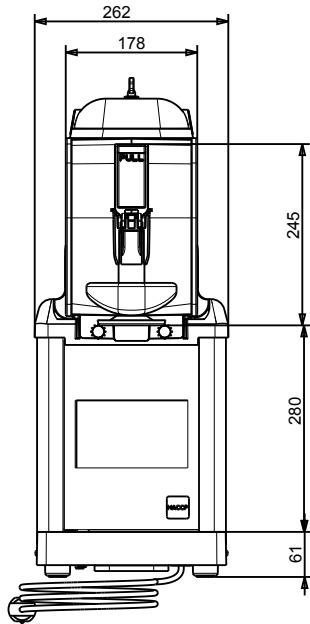
Pos. \_\_\_\_\_

Behållare för mjukglass, frozen cream, cold coffee creams, sorbet eller slush, med 1 isolerad 5-liters behållare. Kan användas i specialiserade glassbutiker för att leverera specifikt framställda produkter för olika kundkategorier, som gluten/laktosintoleranta.

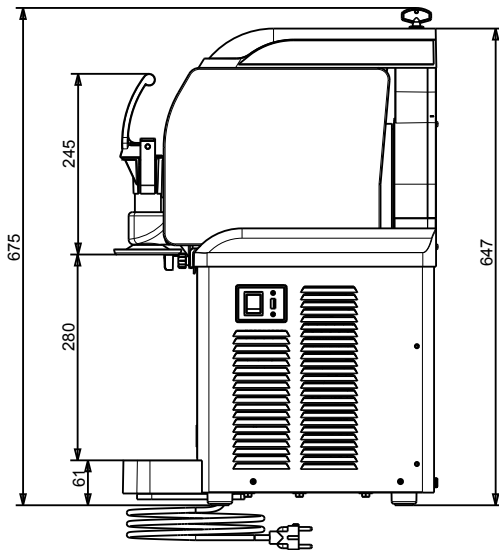
### Huvudfunktioner

- Kan leverera upp till 5 produkter, som mjukglass, frozen yoghurt, cold coffee cream, sorbet eller slush.
- Kan användas i specialiserade glassbutiker för att framställa produkter för olika kundkategorier, exempelvis gluten/laktosintoleranta. Att producera glass med denna utrustning förhindrar all form av kontaminering eftersom skålarna inte kommer i kontakt med.
- Perfekt för HoReCa-verksamheter så som barer, restauranger, hotell, kaféer och cateringföretag som producerar desserter och kylda specialiteter.
- ITANK™-tekniken förhindrar frostbildning på utsidan av behållaren, vilket reducerar kondensering och ökar kylkraften i maskinen.
- Meny finns på italienska och engelska, men även andra språk kan programmeras.
- Anpassningsbar touch skärm.
- Lättanvänd tack vare den justerbara tryckknappspanelen: då du trycker på den ökar rotationshastigheten och produkten förs enkelt ut.

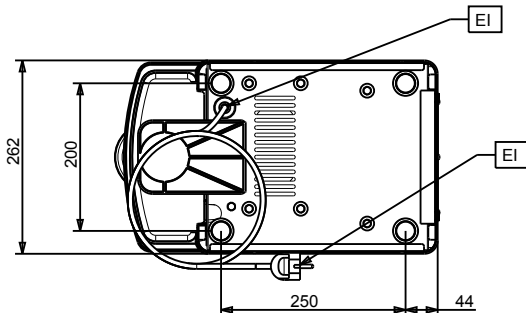
Front



Sida



Topp



### Elektricitet

#### Spänning:

562516 (GTITR290)

220-240 V/1 ph/50 Hz

#### Effekt, max:

0.385 kW

### Viktig information

Ytermått, bredd	260 mm
Ytermått, djup	425 mm
Ytermått, höjd	650 mm
Nettovikt:	28 kg

### Hållbarhetsdata

Köldmedium typ:	R290
Köldmedia mängd:	62 g